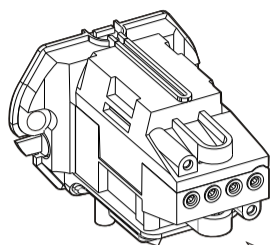


## Dold elanslutning:

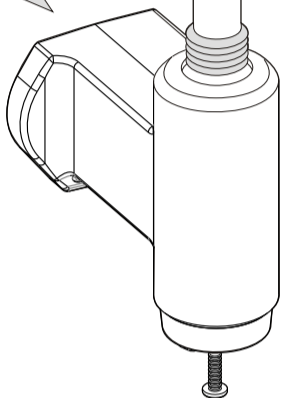
(Endast behörig installatör får installera handdukstorken vid dold elanslutning.)

### OBS!

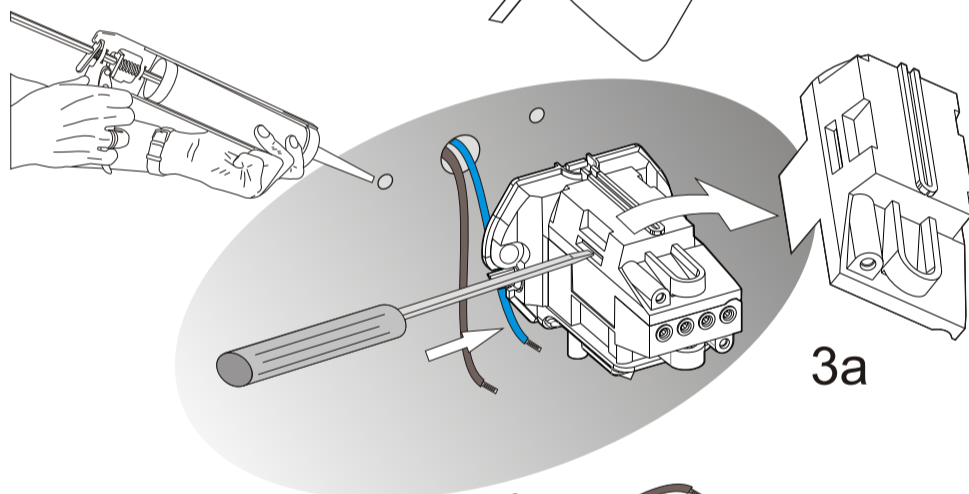
Denna installationsanvisning gäller generellt för Drysons vattenfyllda handdukstorkar avsedda för elpatroner. Storlek och utförande på torkarna kan skilja sig från figurerna i denna anvisning. Vägghästen kan på en del modeller vara medlevererade löst i särskild förpackning.



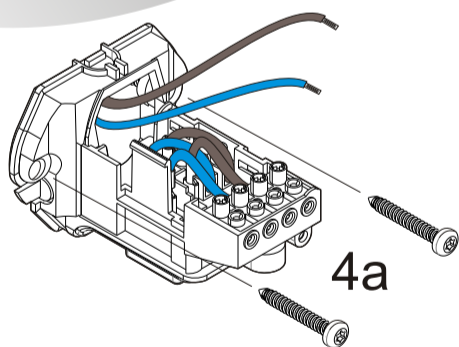
1a



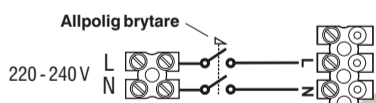
2a



3a

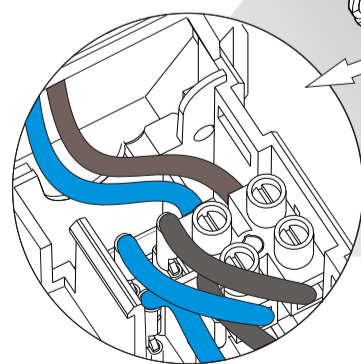


4a

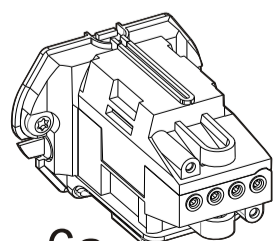


Allpolig brytare  
220 - 240 V

L  
N



5a

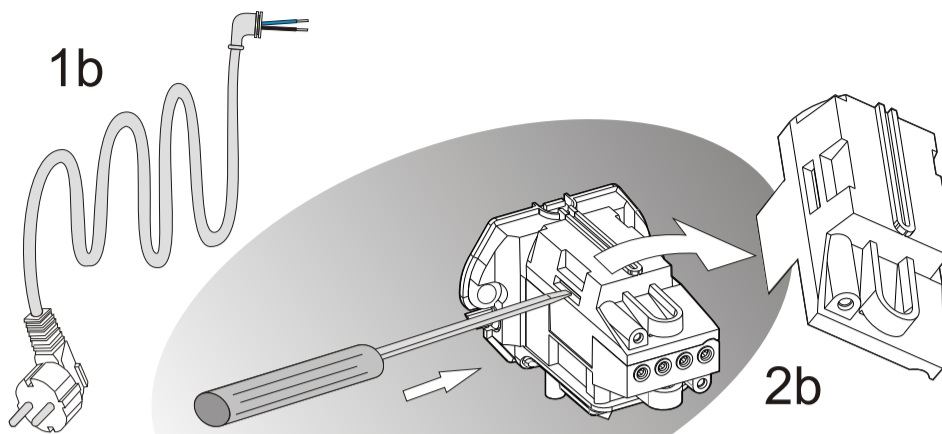


6a

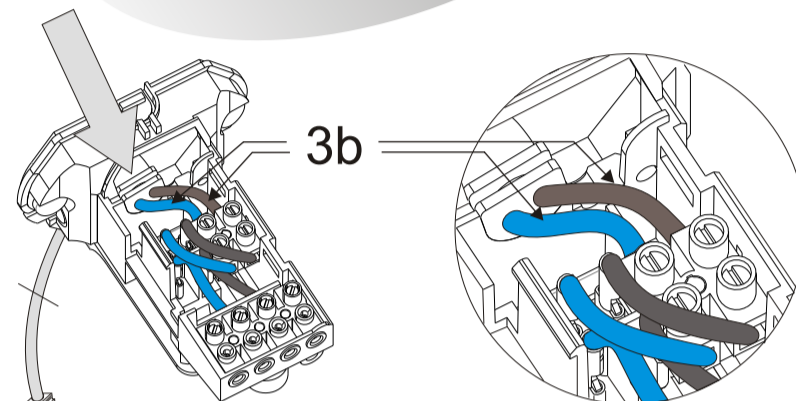
## Elanslutning med sladdställ: (Sladd och stickpropp)

Endast behörig elinstallatör får montera sladdställ på Drysons handdukstorkar. Sladdstället (fig. 1b) är ett tillbehör som kan köpas i butik där Dryson-produkter säljs, artikelnummer 29-1050

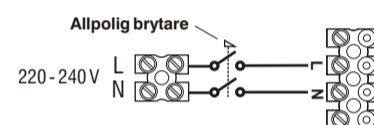
1b



2b

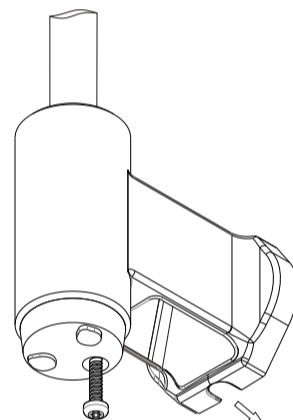


3b

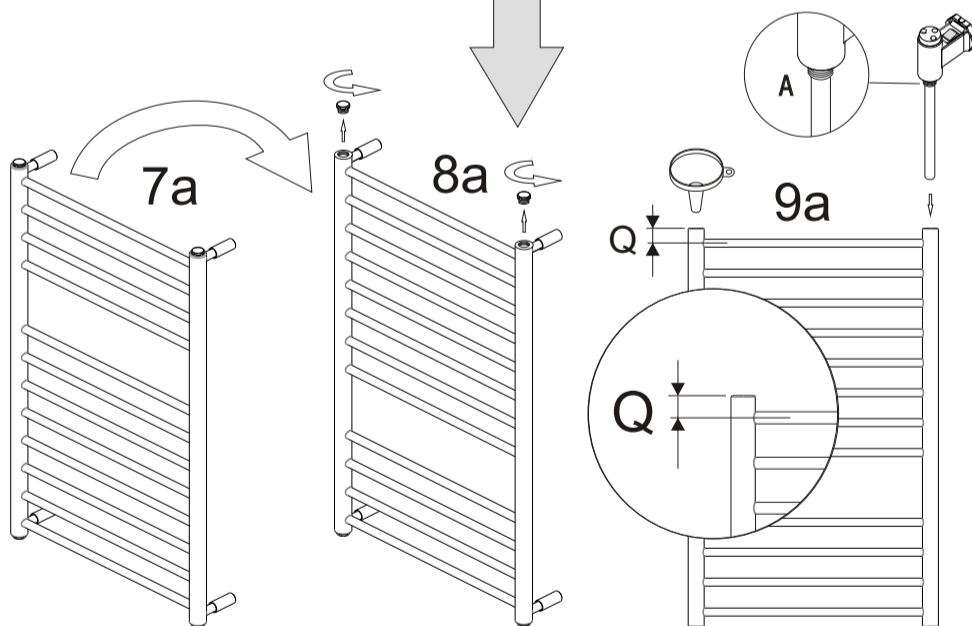


Allpolig brytare  
220 - 240 V

L  
N



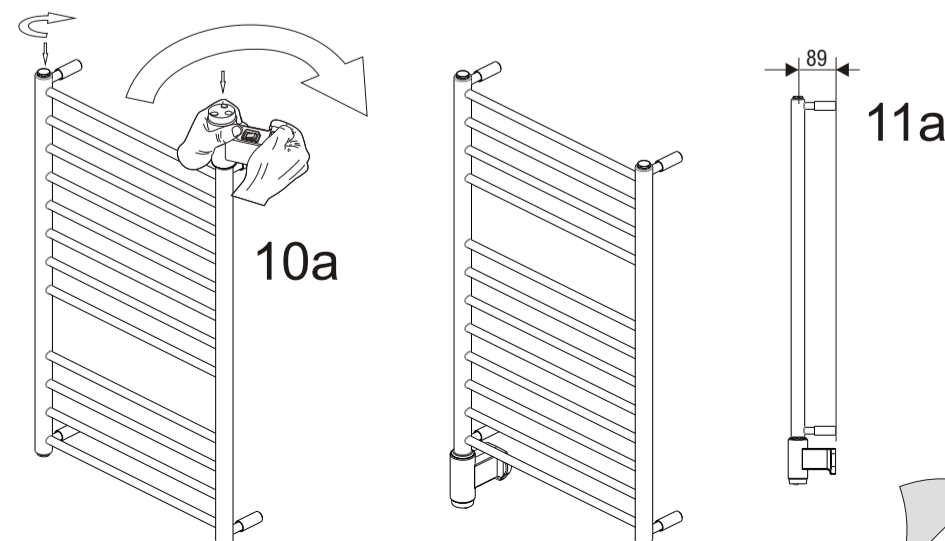
4b



7a

8a

9a



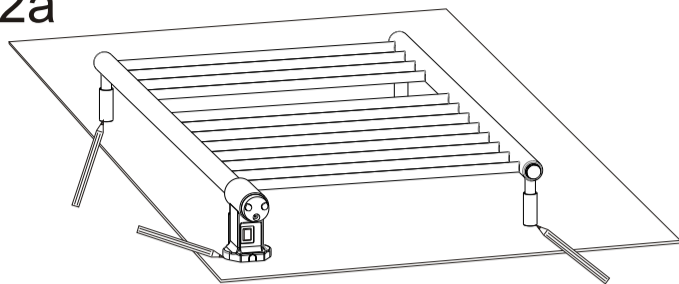
10a


11a

89

## Monteringsanvisning för Dryson elpatron

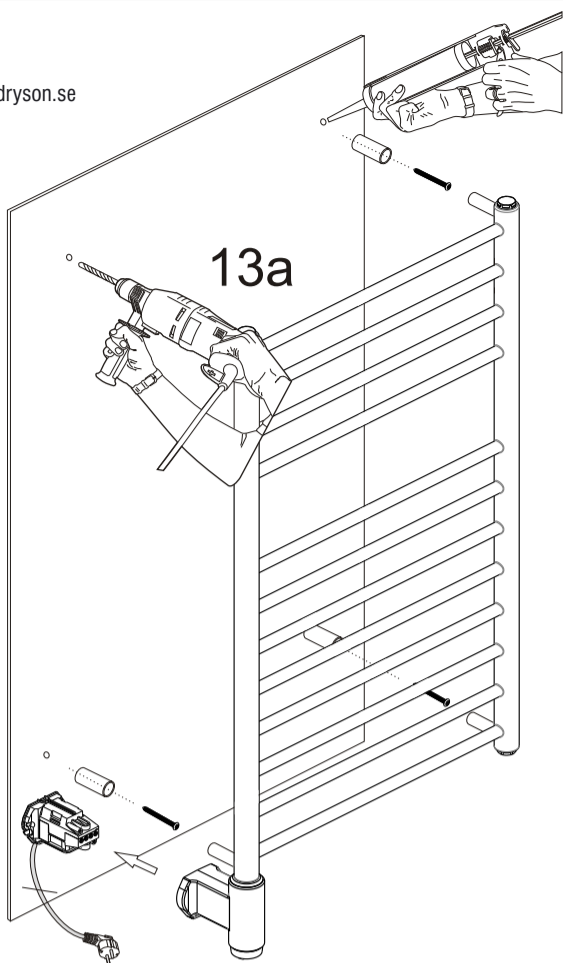
12a



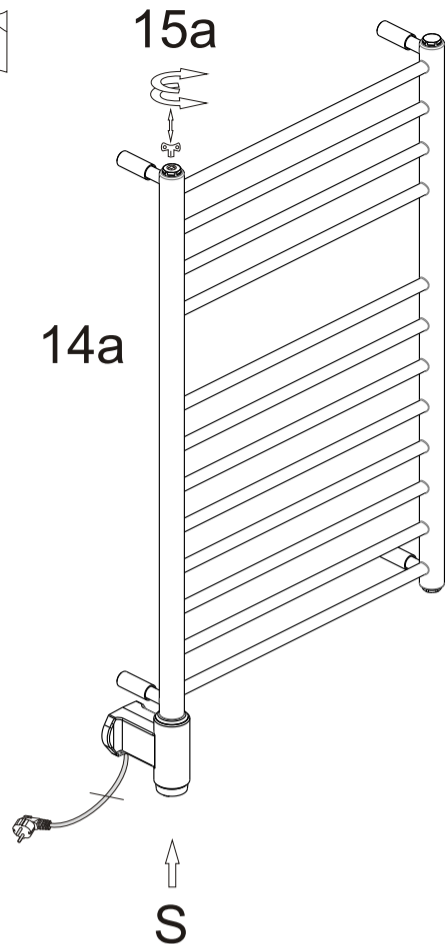
- Dryson Elektronic får endast monteras med kopplingshuset vänt nedåt.
- Torken är endast avsedd att torka textilier tvättade i vatten.
- För att undvika fara för små barn ska torkens lägsta horisontala steg ha ett avstånd av minst 600mm till golv.
- Om nätsladden med tillhörande stickpropp skadas måste tillverkare eller motsvarande kvalificerad person byta sladden. Sladden finns som reservdel hos återförsäljare och tillverkare.
- Handdukstorken är -märkt (dubbelisolerad) och ska ej jordas.

Enligt tillägget A2 i EN 60335 standarden skall följande beaktas.  
Denna apparat är inte avsedd att användas av personer med fysiskt eller psykiskt handikapp (även barn), eller personer som inte har rätt erfarenhet, så vidare dom inte är övervakade av eller har fått utbildning av en person som ansvarar för deras säkerhet.  
Barn skall instrueras att inte leka med apparaten.

13a



14a



### Förfarande vid dold elanslutning:

#### Endast behörig elinstallatör får installera handdukstorken vid dold elanslutning.

Vid om- och nybyggnation i trähus förbered om möjligt med regler i vägg. Se måttskiss för storlek och skruvavstånd till den tork som ska monteras. Alla Dryson handdukstorkar får endast monteras med kopplingshuset vänt nedåt, se figur.

1a: Drag ut kopplingshuset ur elpatronens väggfäste och använd det inledningsvis som bormmall. Var noga med att fästet sitter i våg då bormarkeringarna görs.

2a: Välj för rätt väggmaterial, lämplig borrhuv och eventuella pluggar, förvissa dig om att ingen borrhuv sker i dolda elledningar i väggen.

3a: Täta skruvhålen med silikon eller annan lämplig tätningsmassa för att förhindra fuktinträning i väggen. (Lossa locket på kopplingshuset genom att trycka in spärren med en spårmejsel, får endast utföras av behörig installatör.)

4a: Skruva fast kopplingshuset med lämpliga skruvar.

5a: Anslut kopplingsledningarna i plinten enligt figur (230V 50Hz)

Var noga med att ledningarna ligger enligt figuren 5a så de inte kommer i kläm när locket sätts på plats. (Får endast utföras av behörig installatör.)

6a: Det monterade kopplingshuset kan nu användas som stöd vid fortsatt montering.

#### 7a: För fyllning av torkställning samt montering av elpatron.

Vänd torkställningen upp och ned för att kunna montera elpatronen samt fylla torkställningen.

8a: Avlägsna eller skruva bort eventuella skyddsproppar enligt figur. (Till vissa torkställningar bifogas skyddsproppar i separat påse.) Innan fyllning påbörjas säkerställ att gängtätad avluftningsventil och skyddspropp är monterade på motsatt sida.

9a: Om torken monteras i utrymmen där frysrisk kan förekomma ska handdukstorken fyllas med frostskyddat vatten (ex. glykolblandat). Handdukstorken fylls så att vattennivån täcker halva övre steget (se figur Q). Under påfyllning, prova att föra ned elpatronen på sin plats för att konstatera att nivån inte stiger över nivån i figur Q. Då rätt nivå erhållits skruvas skyddspropp och elpatron på plats, använd lämplig gängtätning, fig A.

10a: OBS att elpatronen skruvas på plats genom att rotera kopplingshuset för hand medurs, huset har ett varvs frigång åt respektive håll. Luta, vänd och skaka därefter torken för att säkerställa att ingen luft står kvar i rörställningen. Öppna den senast påskruvade skyddsproppen för att kontrollera vattennivån, fyll på om så krävs och återmontera skyddsproppen.

11a: Justera samtliga väggfästen till samma nivå som kopplingshuset har, 89mm från rörets centrum.

12a: För att underlätta vid markering av hålbild på vägg.

Ett tips kan vara att rita av torkens hålbild på en wellpapp (emballagets) som sedan hålls upp på väggen för märkning, tänk på att väga in hålbilden i våg.

13a: Använd den egna bormmallen eller skjut torkens nedre fäste över det redan fastskruvade kopplingshuset och använd det som stöd då märkning för borrhuv av övriga väggfästen utförs. Tänk på att torken sitter i våg vid märkning för borrhuv. Viktigt att alla fästena hamnar i inbördes linje med varandra. Lyft bort torken samt skydda det redan fastskruvade kopplingshuset från borrhuv med en plastpåse eller liknade. Borra och montera eventuella borrhuvpluggar samt täta med silikon innan fastskruvning av torkens fästen sker.

14a: Skjut torkens nedre fäste över det fastskruvade kopplingshuset och använd det som stöd vid skruvning av övriga väggfästen.

Skruva slutligen in skruven S för hand med skruvmejsel, använd inte skruvdragare. Drag skruven S så den sitter stadigt utan att dra den för hårt.

15a: Vatten expanderar vid uppvärmning, låt luftventilen vara öppen första gången torken värms upp till sin maximala temperatur ca 60-65°C, stäng ventilen när torken är som varmest.

Elanslutning med sladdställ: (Sladd och stickpropp)

#### Endast behörig elinstallatör får montera sladdställ på Drysons handdukstorkar.

1b: Sladdställ enligt figur 1b finns att köpa där Drysons handdukstorkar säljs. (Använd alltid original sladdställ då godkänt specialfäste krävs. Artikelnummer 29-1050)

2b: Lossa locket på kopplingshuset genom att trycka in spärren med en spårmejsel.

3b: För enligt pilens riktning ned sladdställets specialformade anslutningsdel på därför avsedd plats i väggfästet. Anslut sladdställets kopplingsledningar i plint enligt figur 3b.

4b: Lossa brytbrickan i väggfästet med en tång för att frigöra plats för sladden. Följ sedan anvisningarna 2a till 4a, samt 6a t.o.m. 15a för att slutföra installationen.

